

ATT'03.21.255.05

uitgegeven: 15 januari 2005  
geldig tot: 15 december 2008  
vervangt: 15 december 2003



Attesthouder  
Gealan WERK fickenscher GmbH  
Hoferstrasse 80  
D-95145 Oberkotzau Duitsland  
T: 0049-9286776450  
F: 0049-9286776565  
tomas.klima@gealan.de / www.gealan.de

Nederlandse vertegenwoordiging  
Gealan- Raamsystemen  
Bosscheweg 57  
5056 KA Berkel-Enschot  
T: 013-5335008  
F: 013-5334887  
benelux@gealan.de /  
www.gealan.net

# Inbraakwerende Gealan kunststof gevelelementen uit het Gealan S 3000 profielsysteem

## Verklaring van SKG

Dit attest is op basis van BRL 0703: 2003 afgegeven door SKG conform het SKG Reglement Attestering:2002.

SKG verklaart dat Inbraakwerende Gealan kunststof gevelelementen uit bovengenoemd profielsysteem geschikt zijn voor toepassing als gevelelementen, die prestaties leveren als in dit attest omschreven, mits de onderdelen van Inbraakwerende Gealan kunststof gevelelementen voldoen aan de in dit attest vast gelegde technische specificatie(s) en mits de montage van de gevelelementen geschiedt overeenkomstig de in dit attest vastgelegde werkmethoden.

Door SKG wordt in het kader van dit attest geen controle uitgeoefend op de productie van de onderdelen van Inbraakwerende Gealan kunststof gevelelementen noch op de montage in bouwwerken.

SKG verklaart, dat Inbraakwerende Gealan kunststof gevelelementen in zijn toepassingen onder bovengenoemde voorwaarden voldoen aan de van toepassing zijnde eisen van het Bouwbesluit. Voor de erkenning door de Minister van VROM wordt verwezen naar het "Overzicht van erkende Kwaliteitsverklaringen in de bouw", zoals weergegeven op de website van de Stichting Bouwkwiteit (SBK) [www.bouwkwiteit.nl](http://www.bouwkwiteit.nl).

Voor SKG

ir. F.A. Zandstra, directeur

---

Gebruikers van dit attest wordt geadviseerd om bij SKG te informeren of dit document nog geldig is.

Dit attest bestaat uit 28 bladzijden

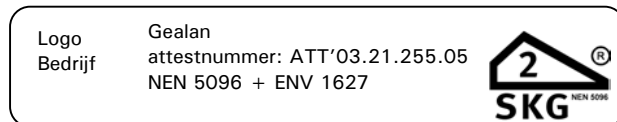
## Bouwbesluit

**Systeem is :**  
eenmalig beoordeeld  
op prestatie in de  
toepassing.  
Herbeoordeling  
minimaal elke 5 jaar.

## IDENTIFICATIE van het PRODUCT

Gevelelementen conform dit attest worden geïdentificeerd door deze duurzaam te voorzien van het inbraakwerendheidsmerkteken, bevattend de naam c.q. het logo van de fabrikant, tezamen met vermelding het attestnummer alsmede de klassering zoals deze als indicatie voor de prestaties met betrekking tot inbraakwerende eigenschappen geldt en voor in dit attest omschreven producten overeenkomstig NEN 5096 + ENV 1627 op klasse 2 werd bepaald, een en ander zoals hiernaast aangegeven.

De identificatie wordt uitgevoerd in de vorm van een wit zegel met zwarte opdruk als volgt:



Bij weerstandsklasse 2 overeenkomstig NEN 5096, kan bij toepassing van glas volstaan worden met isolerend dubbelglas.

Plaats van de identificatie:  
Bij geopend element zichtbaar doch verdekt, aan de scharnierzijde, in de kozijnspanning van een bewegend deel.

## Technische specificatie

De Technische specificaties van de inbraakwerende gevelelementen, zijn in het aanhangsel 'TS' bij dit attest vastgelegd.

Overige Technische specificaties van de hier bedoelde kunststof gevelelementen, conform Beoordelingsrichtlijn 0703 'Kunststof Gevelelementen', zijn in het aanhangsel 'TS' van het **Gealan KOMO Attest nr: K 4412** vastgelegd.

## SAMENVATTING minimum prestaties :

Tabel 1

BOUWBESLUITINGANG				
Afd. nr	onderwerp	Grenswaarde/bepalingsmethode	Prestaties volgens kwaliteitsverklaring	Opmerking i.v.m. toepassing
2.25	Inbraakwerendheid	Weerstandsklasse 2, volgens NEN 5096	Indien van toepassing: weerstandsklasse 2 volgens NEN 5096	Beeldmerk van inbraakwerendheid zie hierboven.
Overige nummers	Overige afdelingen betrekking hebbend op ramen en deuren Volgens BRL 2701		Prestaties zijn in het kader van deze KOMO kwaliteitsverklaring, niet bepaald	

## Prestatie

### Inbraakwerendheid: BB-art. 2.215

Gevelelementen bezitten overeenkomstig NEN 5096 inbraakwerende eigenschappen met een weerstandsklasse van ten minste 2, mits de gevelelementen zijn vervaardigd overeenkomstig de technische specificatie in het specifieke desbetreffende KOMO attest voor inbraakwerende gevelelementen.

### Politiekeurmerk Veilig Wonen<sup>®</sup>

Ramen en deuren, aangegeven in het ontwerp, die voorzien zijn van het SKG inbraakwerendheidsmerkteken met klasse 2 volgens NEN 5096, voldoen tevens aan de eis volgens het Politiekeurmerk Veilig Wonen PKVW<sup>®</sup>.

### Opmerking

In dit attest wordt alleen een uitspraak gedaan over de prestatie verband houdende met de weerstandsklasse tegen inbraak. Voor uitspraken over de prestaties verband houdende met sterkte, brandveiligheid, geluidwering, waterdichtheid, luchtdoorlatendheid, energiezuinigheid e.d. wordt verwezen naar het KOMO Attest (-met-productcertificaat) op basis van de Beoordelingsrichtlijn (BRL) 0703

Ingevolge de regelingen Bouwbesluit als gepubliceerd door het Ministerie van Volkshuisvesting Ruimtelijke Ordening en Milieubeheer (VROM) is deze door SKG afgegeven kwaliteitsverklaring o.a. in het kader van de bouwvergunning tevens het voldoende bewijs als bedoeld in artikel 1.6 van het Bouwbesluit, mits en voor zover deze kwaliteitsverklaring is opgenomen in de laatste uitgave van de "Overzicht van erkende kwaliteitsverklaringen in de bouw", zoals weergegeven op de website van Stichting Bouwkwaliiteit (SBK) [www.bouwkwaliiteit.nl](http://www.bouwkwaliiteit.nl) en voorzover in verband met de toepassing geen hogere prestaties vereiste zijn.

## WENKEN VOOR DE AFNEMER

- Inspecteer bij aflevering van onder dit attest geleverde gevelelementen:
  - geleverd is wat is overeengekomen;
  - identificatie conform de specificatie in dit attest op de gevelelementen is aangebracht;
  - de producten geen zichtbare beschadigingen en/of gebreken vertonen als gevolg van transport of anderszins;
  - voldaan is aan wettelijke eisen in verband met de toepassing.
- Controleer of dit attest nog geldig is. Raadpleeg hiertoe het door SBK uitgegeven "Overzicht van kwaliteitsverklaringen in de bouw", laatste editie.  
In twijfelgevallen SKG.
- Indien u op grond van het hiervoor gestelde en/of op grond van uw eigen bevindingen tot afkeuring overgaat, neem dan contact op met:
  - Gealan bv  
en zonodig met:
  - SKG.



KOMO.

Maatgevend voor de bouw

## Glas/ vakvulling

Bij een weerstandsklasse 2, overeenkomstig NEN 5096, kan bij toepassing van glas, volstaan worden met isolerend dubbelglas, of glas met een weerstandsklasse 2 volgens NEN-EN 356.

## Zijlichten e.d.

Beweegbare delen met een boven- en of zijlicht hebben dezelfde inbraakwerende eigenschappen als beweegbare delen zonder een boven- en of zijlicht, mits:

- De verbinding tussen het beweegbare deel boven- en of zijlicht 'geborgd' is door bijvoorbeeld paddestoelnokken of haaksloten, en
- De stijl tussen het beweegbare - en het vaste deel ter plaatse van de sluitpunten tegen uitbuigen beveiligd is. Dit kan gerealiseerd worden door de vlakvulling 'op te stoppen' of door het opnemen van een tussenregel ter hoogte van het sluitpunt.

Opmerking:

Indien het zijlicht zich bevindt aan de scharnierzijde van een deur, zijn geen nadere voorzieningen noodzakelijk.

## Hang - en sluitwerk

Hang- en sluitwerk (H&S) mag worden uitgewisseld met H&S van een ander fabrikaat, mits:

- Het H&S functioneel gelijkwaardig is, en
- Het H&S dezelfde inbraakwerende eigenschappen bezit. (ten minste hetzelfde aantal 'sterren' overeenkomstig het SKG sterrenmerkteken), en
- De montage geschiedt op een wijze en met middelen overeenkomstig het montagevoorschrift van de leverancier van het H&S; zoals de wijze van bevestigen, het aantal sluitpunten in relatie tot de afmeting van het bewegend deel enz.

Opmerking:

Niet gecertificeerd H&S mag vervangen worden door gecertificeerd H&S, mits dit tenminste in dezelfde IBW klasse valt, bepaald volgens BRL 3104.

## Opgenomen gevelelementen met afmetingen buiten vermelde afmetingen

Gevelelementen met andere afmetingen dan getest vermeld bij de technische specificaties, dezelfde inbraakwerende eigenschappen mits:

- De afmetingen: hoogte, breedte in positieve zin variëren tot **+20%**.
- De afstand van bovenste scharnierpunt en of sluitpunt- en onderste scharnierpunt en of sluitpunt tot onderzijde element, in positieve zin varieert tot +20%.
- De elementen met samengesteld beslag **kleiner** als het geteste exemplaar, voorzien zijn van een gelijk aantal sluitpunten als van het geteste exemplaar.

en

- Bij **vergroting** van ramen en deuren (uitsluitend bezien vanuit het oogpunt van inbraakwerendheid) met samengesteld beslag, waardoor toevoeging van sluitpunten noodzakelijk wordt, de onderlinge afstand (ook omloop afstand door de hoek) tussen de sluitnokken, niet groter wordt als van het geteste exemplaar.
- Het **gecertificeerde** H&S functioneel gelijkwaardig is;
- Het **gecertificeerde** H&S ten minste hetzelfde aantal 'sterren' overeenkomstig het SKG sterrenmerkteken bezit.
- Het aantal inbraakwerende sluitpunten overeenkomstig de matrix van de H&S leverancier is aangebracht volgens diens montage voorschrift.

## Afsluitbaarheid

Sluitwerk dient afsluitbaar (d.m.v. een sleutel) te zijn bij toepassing van isolerend dubbelglas.

Deze afsluitbaarheidseis voorkomt, dat het slot of de sluiting van buitenaf, via een handgat, bediend kan worden.

De afsluitbaarheidseis vervalt, indien gelaagd glas (tenminste klasse 2 overeenkomstig NEN-EN 356), wordt toegepast. Glas voorzien van één 'ster' van het SKG sterrenmerkteken, voldoet aan weerstandsklasse 2. Dit kan enkel gelaagd glas zijn, of isolerend dubbelglas, waarvan één blad gelaagd is. Wel dient in dit geval, het sluitwerk een dusdanige blokkering te hebben, waardoor manipuleren van buitenaf wordt tegen gegaan.


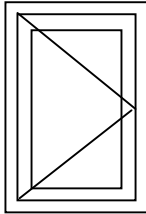
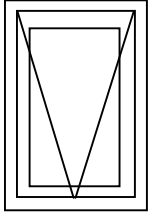


Nummer: ATT'03.21.255.05

Uitgegeven: 15 januari 2005

vervangt uitgave: 15 december 2003

blad 2 van 26

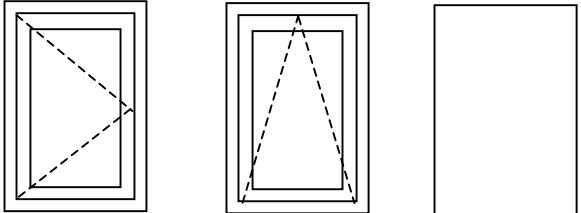
<p>Openingsgrootte : Voorwaarden zijn van kracht vanaf een openingsgrootte van 250x150 mm.</p> <p>Verankering : Deugdelijk aan stelkozijn met ankers of schroeven van Sendzimir verzinkt- of roestvast staal.</p> <p>Vaste vullingen : Volgens NEN 5096; glas/ paneel; weerstandsklasse 2. paneel Kömacel; of isolerend dubbelglas. Volgens ENV 1627: Glas weerstandsklasse 4; paneel weerstandsklasse 2</p> <p>Glaslijst : Aan niet inbraakzijde element. Kokervormig profiel</p>		
<p><b>Draai-/ uitzetramen: (buitendraaiend)</b></p> <p>Afmetingen vleugel: <b>Zie onderstaande uitvoeringsvormen.</b></p> <p>Verankering : Deugdelijk aan stelkozijn met ankers of schroeven van Sendzimir verzinkt- of roestvast staal.</p> <p>Vaste vullingen : Volgens NEN 5096; glas/ paneel; weerstandsklasse 2. of isolerend dubbelglas. Volgens ENV 1627: Glas weerstandsklasse 4; paneel weerstandsklasse 2</p> <p>Glaslijst : Aan niet inbraakzijde. Kokervormig profiel.</p> <p>Glasmontage : Stel- steunblokjes aan sluit- en hangzijde minimaal ter hoogte van scharnieren en inbraakwerende sluitpunten.</p> <p>Verstijvingsprofiel : In kozijnprofiel: rondom staal wanddikte <math>\geq 2</math> mm. In raamprofiel: rondom staal wanddikte <math>\geq 1,5</math> mm.</p> <p>Beslag : Kruk; afsluitbaar met sleutel bij toepassing van * gecertificeerd samengesteld beslag.</p>		
<p><b>Draairaam : (buitendraaiend)</b></p> <p><b>Hang-/sluitwerk : SKG * gecertificeerd samengesteld beslag .</b></p> <p>Afmetingen vleugel: : h = zie matrix SKG gecertificeerd * samengesteld beslag. b = zie matrix SKG gecertificeerd * samengesteld beslag.</p> <p>Montage : Zie montage voorschrift samengesteld beslag leverancier.</p>	<p><b>Uitzetraam : (buitendraaiend)</b></p> <p><b>Hang-/sluitwerk : SKG * gecertificeerd samengesteld beslag .</b></p> <p>Afmetingen vleugel: : h = zie matrix SKG gecertificeerd * samengesteld beslag. b = zie matrix SKG gecertificeerd * samengesteld beslag.</p> <p>Montage : Zie montage voorschrift samengesteld beslag leverancier.</p>	 

Nummer: ATT'03.21.255.05

Uitgegeven: 15 januari 2005

vervangt uitgave: 15 december 2003

blad 3 van 26

<p><b>Draaivalramen</b></p> <p>Afmetingen kozijn : Vermeld bij de onderstaand samengesteld beslag.</p> <p>Verankering : Deugdelijk aan stelkozijn met ankers of schroeven van Sendzimir verzinkt- of roestvast staal.</p> <p>Vaste vullingen : Volgens NEN 5096; glas/ paneel; weerstandsklasse 2. of isolerend dubbelglas. Volgens ENV 1627: Glas weerstandsklasse 4; paneel weerstandsklasse 2</p> <p>Glaslijst : Aan niet inbraakzijde. Kokervormig profiel.</p> <p>Glasmontage : Stel- en steunblokjes aan sluit- en hangzijde minimaal ter hoogte van scharnieren en inbraakwerende sluitpunten.</p> <p>Beslag : Kruk; afsluitbaar met sleutel.</p>			
<p>Afmeting kozijn : h = 1600 mm b = 1200 mm h<sub>max</sub> = 1920 mm, b<sub>max</sub> = 1440 mm</p> <p>Hang-/sluitwerk : ROTO Centro 101 Systeem K</p> <p>Verstijvingsprofiel : In kozijnprofiel: rondom staal wanddikte ≥ 2 mm. In raamprofiel: rondom staal wanddikte ≥ 2 mm.</p> <p>Sluitwerk : ROTO Centro 101 met <b>9x paddestoelknokken.</b> Bevestiging: rondom in kunststof van raamprofiel met schroeven 4,0x32 mm.</p> <p>Oploopnok : <b>2x</b> kunststof blokje type 3402 hoogte 12 mm. Bevestiging: per blokje 1 schroef 4,0x32 mm.</p> <p>Sluitplaat : <b>9x</b> type K 647 A 58000 voor paddestoelknokken. Bevestiging: 1 schroef 4,7x40 mm in kunststof- en 2 schroeven 4,2x38 mm in verstijvingsprofiel van kozijnprofiel .</p>	<p>Afmeting kozijn : h = 1200 mm b = 960 mm h<sub>max</sub> = 1440 mm, b<sub>max</sub> = 1152 mm</p> <p>Hang-/sluitwerk : <b>Fuhr systeem DK 2002 M</b></p> <p>Verstijvingsprofiel : In kozijnprofiel: rondom staal wanddikte ≥ 2 mm. In raamprofiel: rondom staal wanddikte ≥ 2 mm.</p> <p>Sluitwerk : Fuhr systeem DK 2002 M met <b>4x paddestoelknokken.</b> Bevestiging: 30 schroeven 3,9x32 mm rondom in kunststof van raamprofiel.</p> <p>Oploopnok : <b>6x</b> kunststof blokje; hoogte 12 mm. Bevestiging: geklikt in kunststof kozijnprofiel.</p> <p>Sluitplaat : <b>2x</b> type RP 54685 voor 2 paddestoelknokken. Bevestiging : 2 schroeven 5,0x50 mm in kunststof- en 2 stuks in verstijvingsprofiel van kozijnprofiel. <b>2x type</b> RP 54683 voor 2 paddestoelknokken. Bevestiging: 1 schroef 5,0x50 mm in kunststof- en 2 stuks in verstijvingsprofiel van kozijnprofiel .</p>		
<p>Hang-/sluitwerk : <b>SKG ★ gecertificeerd samengesteld beslag .</b></p> <p>Afmetingen vleugel: h = zie montage voorschrift gecertificeerde SKG ★ samengesteld beslag. b = zie montage voorschrift gecertificeerde SKG ★ samengesteld beslag.</p> <p>Verstijvingsprofiel : In kozijnprofiel: rondom staal wanddikte ≥ 1,5 mm. In deurprofiel: rondom staal wanddikte ≥ 1,5 mm.</p> <p>Montage : Zie montage voorschrift samengesteld beslag en scharnieren leverancier.</p>			

Nummer: ATT'03.21.255.05

Uitgegeven: 15 januari 2005

vervangt uitgave: 15 december 2003

blad 4 van 26

## Stolpramen (buitendraaiend)

### Afmetingen

**vleugels** : Vermeld bij de onderstaand samengesteld beslag.

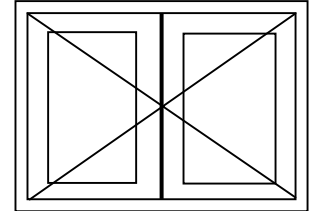
**Verankering** : Deugdelijk aan stelkozijn met ankers of schroeven van Sendzimir verzinkt- of roestvast staal.

**Vulling** : Volgens NEN 5096: Glas/paneel weerstandsklasse 2 of isolerend dubbelglas.  
Volgens ENV 1627: Glas weerstandsklasse 4; paneel weerstandsklasse 2

**Glaslijst** : Aan niet inbraakzijde element. Kokervormig profiel.

**Glasmontage** : Stel- en steunblokjes aan sluit- en hangzijde minimaal ter hoogte van scharnieren en inbraakwerende sluitpunten.

**Beslag** : Kruk; afsluitbaar met sleutel bij toepassing\* samengesteld beslag.



**Hang-/sluitwerk:** **SKG ★ gecertificeerd samengesteld beslag .**  
**SKG ★ gecertificeerde scharnieren.**

**Afmetingen vleugel:** h = zie montage voorschrift gecertificeerde SKG ★ samengesteld beslag.  
b = zie montage voorschrift gecertificeerde SKG ★ samengesteld beslag.

**Verstijvingsprofiel** : In kozijnprofiel: rondom staal wanddikte  $\geq 1,5$  mm.  
In deurprofiel: rondom staal wanddikte  $\geq 1,5$  mm.

**Montage** : Zie montage voorschrift samengesteld beslag en scharnieren leverancier.

Nummer: ATT'03.21.255.05

Uitgegeven: 15 januari 2005

vervangt uitgave: 15 december 2003

blad 5 van 26

## Stolpramen (binnendraaiend)

Afmetingen kozijn : Vermeld bij de onderstaand samengesteld beslag.

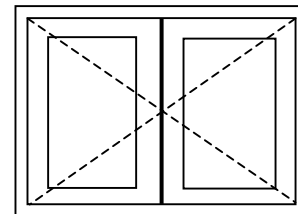
Verankerung : Deugdelijk aan stelkozijn met ankers of schroeven van Sendzimir verzinkt- of roestvast staal.

Vulling : Volgens NEN 5096: Glas/paneel weerstandsklasse 2 of isolerend dubbelglas.  
Volgens ENV 1627: Glas weerstandsklasse 4; paneel weerstandsklasse 2

Glaslijst : Aan niet inbraakzijde element. Kokervormig profiel.

Glasmontage : Stel-steunblokjes aan sluit- en hangzijde minimaal ter hoogte van scharnieren en inbraakwerende sluitpunten.

Beslag : Kruk; afsluitbaar met sleutel



### Hang- sluitwerk: ROTO Centro 101 samengesteld beslag

Afmeting kozijn : h = 1600 mm b = 1200 mm  
h<sub>max</sub> = 1920 mm, b<sub>max</sub> = 1440 mm

Verstijvingsprofiel : In kozijnprofiel: rondom staal wanddikte ≥ 1,5 mm.  
In raamprofiel: rondom staal wanddikte ≥ 1,5 mm.

Stolpprofiel : Bevestiging: d.m.v. lijm en 4 schroeven 4,6x60 mm  
h.o.h. ≤ 400 mm in verstijvingsprofiel van **passief** raamprofiel.

Verstijvingsprofiel : In stolp kokerprofiel type 2720 wanddikte 2 mm.

Sluitwerk : Rondom **actief** raam  
ROTO Centro 101 samengesteld beslag met  
**1x penschoot +**  
**6x paddestoelnokken +**  
**2x paddestoelnokken** aan stolpzijde.

Rondom **passief** raam  
**1x penschoot+**  
**6x paddestoelnokken.**  
Bevestiging: rondom in de kunststof raamprofielen met schroeven 4,0x25 mm.

Sluitplaat : **12x** ROTO type K647A5800 voor 6+6 paddestoelnokken op actief- en passief raam.  
Bevestiging: 1 schroef 4,1x35 mm in kunststof- en stuks 4,1x35 mm in verstijvingsprofiel van kozijnprofiel.  
**2x** type M330A81 op stolpprofiel voor paddestoelnokken  
Bevestiging: 2 schroeven 4,1x35 mm .  
**1x** ROTO type K510A48 voor penschoot actief raam.  
Bevestiging: 1 schroef 4,1x35 mm.  
**1x** ROTO tyoe K602B2200 voor penschoot passief raam  
Bevestiging: 2 schroeven 4,1x35 mm.

Beslag : Op **actief** raamprofiel: Kruk, afsluitbaar met sleutel.  
Op **passief** raamprofiel: Bedieningshevel in sponning van stolpprofiel.

### Hang-/sluitwerk : SKG ★ gecertificeerd samengesteld beslag .

Afmetingen vleugel: h = zie montage voorschrift gecertificeerde SKG ★ samengesteld beslag.  
b = zie montage voorschrift gecertificeerde SKG ★ samengesteld beslag.

Verstijvingsprofiel : In kozijnprofiel: rondom staal wanddikte ≥ 1,5 mm.  
In deurprofiel: rondom staal wanddikte ≥ 1,5 mm.

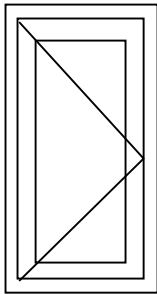
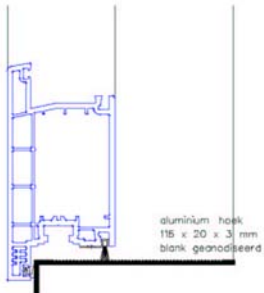
Montage : Zie montage voorschrift samengesteld beslag en scharnieren leverancier.

Nummer: ATT'03.21.255.05

Uitgegeven: 15 januari 2005

vervangt uitgave: 15 december 2003

blad 6 van 26

<p><b>Deuren: (buitendraaiend)</b></p> <p>Afmeting deur-vleugel : <math>h_{max} = 2600</math> mm, <math>b_{max} = 1030</math> mm</p> <p>Verankering : Deugdelijk aan stelkozijn met ankers of schroeven van Sendzimir verzinkt- of roestvast staal.</p> <p>Vaste vullingen : Volgens NEN 5096; glas/ paneel; weerstandsklasse 2. of isolerend dubbelglas. Volgens ENV 1627: Glas weerstandsklasse 4; paneel weerstandsklasse 2</p> <p>Glaslijst : Aan niet inbraakzijde element. Kokervormig profiel</p> <p>Glasmontage : Stel-steunblokjes aan sluit- en hangzijde minimaal ter hoogte van scharnieren en inbraakwerende sluitpunten.</p> <p>Beslag : SKG ★ langschild</p> <p>Cilinder : SKG ★ europrofielcilinder</p>		
<p><b>Hang-/sluitwerk</b> : Fuhr meerpuntssluiting type 856 / BKV paumelles</p> <p>Verstijvingsprofiel : In kozijnprofiel: rondom staal wanddikte <math>\geq 2</math> mm. In deurprofiel: rondom staal wanddikte <math>\geq 2</math> mm.</p> <p>Extra verstijving : U profiel afm. 32x22x2 mm lengte 1950 mm aan sluitzijde toegevoegd.</p> <p>Oploopnok : <b>1x</b> Fuhr. Befestiging: 2 schroeven 4,8x38 mm in verstijvingsprofiel van onderdorpel. <b>3x</b> kunststof nok hoogte 12 mm; Befestiging: 1 schroef 4,8x25 mm.</p> <p>Sluitwerk : Sluitzijde: Fuhr meerpuntssluiting type 856 met <b>1x dag/nachtschoot en 2x haakschoten.</b> Befestiging: 10 schroeven 3,9 x 45 mm in verstijvingsprofiel van deurprofiel.</p> <p>Hangzijde: <b>3x</b> BKV paumelles type 105 NE Befestiging in kozijnprofiel: 2 schroeven 5,9 x40 mm in verstijvingsprofiel . Befestiging in deurprofiel: 4 schroeven 5,9x40 mm in verstijvingsprofiel en 2 schroeven 4,8x25 mm in het kunststof.</p> <p>Sluitplaat : <b>1x</b> Fuhr type 5-50327/3 voor dag/nacht schoot. Befestiging: 8 schroeven 4,8x38 mm in verstijvingsprofiel van kozijnprofiel. <b>2x</b> Fuhr type 5-50342/3 voor haakschoten. Befestiging: 7 schroeven 4,8x38 mm in verstijvingsprofiel van kozijnprofiel.</p>	<p><b>Hang-/sluitwerk</b> : SKG ★ gecertificeerde meerpuntssluiting SKG ★ gecertificeerde scharnieren</p> <p>Afmetingen vleugel: <math>h =</math> zie montage voorschrift SKG gecertificeerde ★ meerpuntssluiting <math>b =</math> zie montage voorschrift SKG gecertificeerde ★ meerpuntssluiting.</p> <p>Verstijvingsprofiel : In kozijnprofiel: rondom staal wanddikte <math>\geq 1,5</math> mm. In deurprofiel: rondom staal wanddikte <math>\geq 1,5</math> mm.</p> <p>Montage : Zie montage voorschrift meerpuntssluiting- en scharnieren leverancier.</p> <p>of,</p> <p>SKG ★ meerpuntssluiting met één blok- en 2 haakschoten. echter, met alu onderdorpel 116x20x3 mm. Befestiging alu dorpel: schroeven in bouwkundig kader.</p> 	

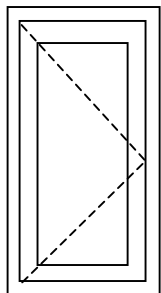
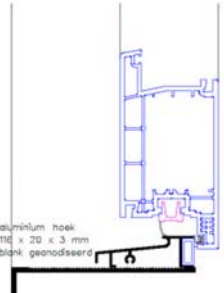


Nummer: ATT'03.21.255.05

Uitgegeven: 15 januari 2005

vervangt uitgave: 15 december 2003

blad 7 van 26

<p><b>Deuren: (binnendraaiend)</b></p> <p>Afmeting deur-vleugel : <math>h_{max} = 2600</math> mm, <math>b_{max} = 1030</math> mm</p> <p>Verankering : Deugdelijk aan stelkozijn met ankers of schroeven van Sendzimir verzinkt- of roestvast staal.</p> <p>Vaste vullingen : Volgens NEN 5096; glas/ paneel; weerstandsklasse 2. of isolerend dubbelglas. Volgens ENV 1627: Glas weerstandsklasse 4; paneel weerstandsklasse 2</p> <p>Glaslijst : Aan niet inbraakzijde element. Kokervormig profiel</p> <p>Glasmontage : Stel-steunblokjes aan sluit- en hangzijde minimaal ter hoogte van scharnieren en inbraakwerende sluitpunten.</p> <p>Beslag : SKG ★ langschild</p> <p>Cilinder : SKG ★ europrofielcilinder</p>		
<p><b>Hang-/sluitwerk</b> : Fuhr meerpuntssluiting type 855 / BKV paumelles</p> <p>Verstijvingsprofiel : In kozijnprofiel: rondom staal wanddikte <math>\geq 2</math> mm. In deurprofiel: rondom staal wanddikte <math>\geq 2</math> mm.</p> <p>Oploopnok : <b>1x</b> staal; hoogte 12 mm Bevestiging: 2 schroeven 4,8x38 mm in kunststof van onderdorpel kozijnprofiel. <b>3x</b> kunststof; hoogte 12 mm; Bevestiging: 1 schroef 4,8x25 mm.</p> <p>Sluitwerk : Sluitzijde: Fuhr meerpuntssluiting type 855 met <b>1x dag/nachtschoot</b> en <b>2x haakschoten</b>. Bevestiging: 12 schroeven 3,9 x 45 mm in verstijvingsprofiel van deurprofiel.</p> <p>Hangzijde: <b>3x</b> BKV paumelles type 105 NE Bevestiging in kozijnprofiel: 2 schroeven 5,8 x40 mm in verstijvingsprofiel . Bevestiging in deurprofiel: 4 schroeven 5,8x40 mm in verstijvingsprofiel; en 2 schroeven 4,8x25 mm in het kunststof.</p> <p>Sluitplaat : <b>1x</b> Fuhr type 5-50340/4 voor dag/nacht schoot. Bevestiging: 6 schroeven 4,8x38 mm in verstijvingsprofiel van kozijnprofiel. <b>2x</b> Fuhr type 5-50342/3 voor haakschoten. Bevestiging: 3 schroeven 4,8x38 mm verstijvingsprofiel- en 6 stuks in kunststof van kozijnprofiel.</p>	<p><b>Hang-/sluitwerk</b> : Fuhr meerpuntssluiting SKG cert. nr. 99.404.211.01</p> <p><b>Houten deur</b> (opdek) : Dikte 61 mm Opbouw: 2x5 mm okoumé triplex platen aan de buitenzijde van het deurblad, merantie randhout; vulling:CFK vrije PS schuim en stalen stabilisatie koker aangebracht aan de sluitzijde. In deurblad een vakvulling; sponningmaat 250x 375 mm.</p> <p>Glaslatten : Aan buitenzijde;hout merantie; vertijmd en geniet.</p> <p>Paneelopbouw : Sandwich constructie van 2x 3mm dikke Trespa panelen met daartussen 20 mm PUR schuim.</p> <p>Oploopnok : 4x Gealan type nr. 340200 hoogte 12 mm.</p> <p>Sluitwerk : <b>Sluitzijde:</b> Fuhr 859 meerpuntssluiting SKG cert.nr. 99.404.211.01 <b>1x dag/nachtschoot</b> en <b>2x haakschoten</b> Bevestiging op deurprofiel: 10 schroeven 3,9x32 mm in het hout van de deur. <b>Hangzijde:</b> <b>3x Dr. Hahn KTE paumelles</b> SKG cert. nr. 99.412.651.01 Bevestiging: 4 schroeven 5,8x40 mm op deurdeel. 2 schroeven 5,8x40 mm in verstijvingsprofiel van kozijnprofiel.</p> <p>Sluitplaat : <b>1x type nr. RFF 48578 RE</b> voor dag-nachtschoot. Bevestiging: 3 schroeven 4,2x35 mm in het kunststof met 2 schroeven 3,9x25 mm in verstijvings/kozijnprofiel. 2x type nr. RC 48583P voor haakschoten. Bevestiging: 2 schroeven 4,2x25mm in het kunststof en 2 schroeven 3,9x25 mm in verstijvings/kozijnprofiel .</p>	
<p><b>Hang-/sluitwerk</b> : SKG ★ gecertificeerde meerpuntssluiting SKG ★ gecertificeerde scharnieren</p> <p>Afmetingen vleugel: h = zie montage voorschrift SKG gecertificeerde ★ meerpuntssluiting b = zie montage voorschrift SKG gecertificeerde ★ meerpuntssluiting.</p> <p>Verstijvingsprofiel : In kozijnprofiel: rondom staal wanddikte <math>\geq 1,5</math> mm. In deurprofiel: rondom staal wanddikte <math>\geq 1,5</math> mm.</p> <p>Montage : Zie montage voorschrift meerpuntssluiting- en scharnieren leverancier.</p>	<p><b>of,</b></p> <p>SKG ★ meerpuntssluiting met één blok- en 2 haakschoten. echter, met alu opzetprofiel Mahco op alu onderdorpel 116x20x3 mm. Bevestiging opzetprofiel: schroeven 3,9x32mm in alu onderdorpel. Bevestiging alu dorpel: schroeven in bouwkundig kader.</p> 	

Nummer: ATT'03.21.255.05

Uitgegeven: 15 januari 2005

vervangt uitgave: 15 december 2003

blad 8 van 26

## Stolpdeuren (buitendraaiend)

Afmeting deur-  
vleugels :  $h_{max} = 2600$  mm  $b_{max}$  actieve/passieve deur=1030 mm

Verankering : Deugdelijk aan stelkozijn met ankers of schroeven van Sendzimir verzinkt- of roestvast staal.

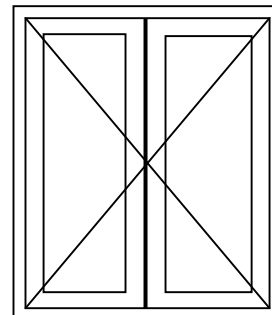
Vaste vullingen : Volgens NEN 5096; glas/ paneel; weerstandsklasse 2. of isolerend dubbelglas.  
Volgens ENV 1627: Glas weerstandsklasse 4; paneel weerstandsklasse 2

Glaslijst : Aan niet inbraakzijde element. Kokervormig profiel.

Glasmontage : Stel- en Stel-steunblokjes aan sluit- en hangzijde minimaal ter hoogte van scharnieren en inbraakwerende sluitpunten.

Beslag : SKG ★ langschild

Cilinder : SKG ★ europrofielcilinder



**Hang-/sluitwerk** : Fuhr 856 meerpuntssluiting op actieve- en passieve deur/ Haps paumelles.

Verstijvingsprofiel : In kozijnprofiel: rondom staal wanddikte  $\geq 2$  mm.  
In deurprofiel: rondom staal wanddikte  $\geq 2$  mm.

Extra verstijving : In stolpprofiel over volle lengte een staalprofiel 30x20x2 mm.

Stolpprofiel : Bevestiging: over volle lengte met 5 schroeven 4,8x70 mm op ca 460 mm h.o.h. in verstijvingsprofiel van deurprofiel.

Oploopnok : **10x** kunststof blokjes hoogte 15 mm ingeklikt in kozijnprofiel.

Sluitwerk : Sluitzijde **actieve** deur;  
Fuhr Plus meerpuntssluiting type 856 met 16 mm vlakke voorplaat en  
**1x dag-nachtschoot** en  
**2x haakschoten**  
Bevestiging: 6 schroeven 4,2x35 mm in verstijvingsprofiel van deurprofiel.

Sluitzijde **passieve** deur:  
Fuhr 2 puntssluiting type 1-0855-226 met  
**2x haakschoten**; in vergrendelde toestand blokkeren deze,  
**2x kantgrendels** met penschoten  $\varnothing 10$  mm.  
Bevestiging: 6 schroeven 4,2x35mm in verstijvingsprofiel van stolpprofiel.

Hangzijde:  
**3x Haps paumelles per deur** type Porta 1-0855-266  
Bevestiging: 2 schroeven 7,8x40 mm met binnenzes-kantkop in verstijvingsprofiel van kozijnprofiel.  
Beveiligd tegen uitdraaien door stalen kogeltje welke in zeskantkop is geslagen.  
2 schroeven 7,8x40 mm in verstijvingsprofiel van deurprofiel en 2 schroeven 4,2x20 mm in kunststof van deurprofiel.

Sluitplaat : **1x** type 5-55332H voor dag-nachtschoot.  
Bevestiging: 3 schroeven 4,2x30 mm in kunststof vulprofiel.  
**2x** type 5-55334H voor 2 haakschoten.  
Bevestiging: 2 schroeven 4,5x45 mm in verstijvingsprofiel van stolpprofiel + 2 schroeven 4,2x25 mm in 2 wanddiktes van verstijvingsprofiel van deurprofiel van passieve deur.  
**2x** type RR 48580 voor penschoten kantgrendels.  
Bevestiging: 2 schroeven 4,2x30 mm in kunststof- en 2 schroeven 4,2x30 mm in verstijvingsprofiel van kozijnprofiel.

**Hang-/sluitwerk** : SKG ★ gecertificeerde meerpuntssluiting  
SKG ★ gecertificeerde scharnieren

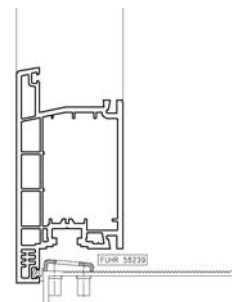
Afmetingen vleugel:  $h =$  zie montage voorschrift SKG gecertificeerde ★ meerpuntssluiting  
 $b =$  zie montage voorschrift SKG gecertificeerde ★ meerpuntssluiting.

Verstijvingsprofiel : In kozijnprofiel: rondom staal wanddikte  $\geq 1,5$  mm.  
In deurprofiel: rondom staal wanddikte  $\geq 1,5$  mm.

Montage : Zie montage voorschrift meerpuntssluiting- en scharnieren leverancier.

of,

Fuhr ★ meerpuntssluiting met één blok- en 2 haakschoten met espagnolet kantgrendel cert. nr. 01.404.421.01 echter met sluitkom type Fuhr type 56239 in alu onderdorpel 116x20x3 mm.  
Bevestiging: 4x schroef M5x20 mm in blindklinkmoeren  
Bevestiging alu dorpel: schroeven in bouwkundig kader.



Nummer: ATT'03.21.255.05

Uitgegeven: 15 januari 2005

vervangt uitgave: 15 december 2003

blad 9 van 26

## Stolpdeuren (binnendraaiend)

Afmeting deur-

vleugels :  $h_{max} = 2600$  mm  $b_{max}$  actieve/passieve deur=1030 mm

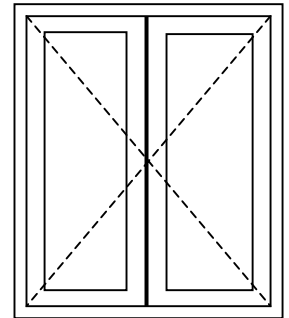
Verankering : Deugdelijk aan stelkozijn met ankers of schroeven van Sendzimir verzinkt- of roestvast staal.

Vaste vullingen : Volgens NEN 5096; glas/ paneel; weerstandsklasse 2. of isolerend dubbelglas.  
Volgens ENV 1627: Glas weerstandsklasse 4; paneel weerstandsklasse 2

Glaslijst : Aan niet inbraakzijde element. Kokervormig profiel.

Glasmontage : Stel-steunblokjes aan sluit- en hangzijde minimaal ter hoogte van scharnieren en inbraakwerende sluitpunten.

Beslag : Kruk; afsluitbaar met sleutel bij toepassing \* samengesteld beslag.



**Hang-/sluitwerk : SKG ★ gecertificeerde meerpuntssluiting  
SKG ★ gecertificeerde scharnieren**

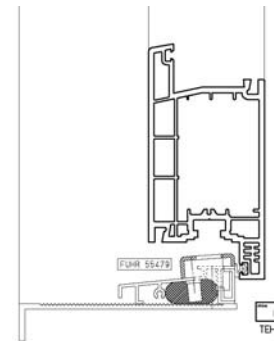
Afmetingen vleugel:  $h$  = zie montage voorschrift SKG gecertificeerde ★ meerpuntssluiting  
 $b$  = zie montage voorschrift SKG gecertificeerde ★ meerpuntssluiting.

Verstijvingsprofiel : In kozijnprofiel: rondom staal wanddikte  $\geq 1,5$  mm.  
In deurprofiel: rondom staal wanddikte  $\geq 1,5$  mm.

Montage : Zie montage voorschrift meerpuntssluiting- en scharnieren leverancier.

**of,**

Fuhr ★ meerpuntssluiting met één blok- en 2 haakshoten met espagnolet kantgrendel cert. nr. 01.404.421.01 echter, met sluitkom type Fuhr type 55479 in alu opzetprofiel Mahco op alu onderdorpel 116x20x3 mm.  
Bevestiging opzetprofiel: schroeven 3,9x32 mm in alu onderdorpel.  
Bevestiging sluitkom: 4x schroef M5x20 mm in blindklinkmoeren  
Bevestiging alu dorpel: schroeven in bouwkundig kader.



Nummer: ATT'03.21.255.05

Uitgegeven: 15 januari 2005

vervangt uitgave: 15 december 2003

blad 10 van 26

## Schuifpui (parallel schuif kiep)

### Afmetingen vleugels

vast- +schuifdeel :  $h_{max} = 2700 \text{ mm}$      $b_{max} = 5400 \text{ mm}$

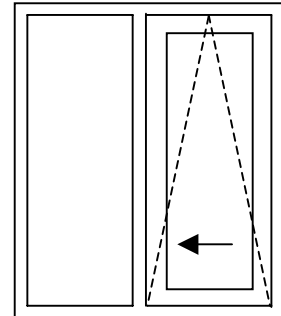
Verankering : Deugdelijk aan stelkozijn met ankers of schroeven van Sendzimir verzinkt- of roestvast staal.

Vulling : Volgens NEN 5096: Glas/paneel weerstandsklasse 2 of isolerend dubbelglas.  
Volgens ENV 1627: Glas weerstandsklasse 4; paneel weerstandsklasse 2

Glaslijst : Aan niet inbraakzijde element. kokervormig profiel.

Glasmontage : Stel-steunblokjes aan sluit- en hangzijde minimaal ter hoogte van scharnieren en inbraakwerende sluitpunten.

Kruk : Afsluitbaar met sleutel.



## Hang-/sluitwerk : SKG Gecertificeerd ★samengesteld beslag .

Afmetingen vleugel:  $h$  = zie matrix gecertificeerde SKG ★ samengesteld beslag.  
 $b$  = zie matrix gecertificeerde SKG ★ samengesteld beslag.

Verstijvingsprofiel : In kozijnprofiel: rondom staal wanddikte  $\geq 1,5 \text{ mm}$ .  
In deurprofiel: rondom staal wanddikte  $\geq 1,5 \text{ mm}$ .

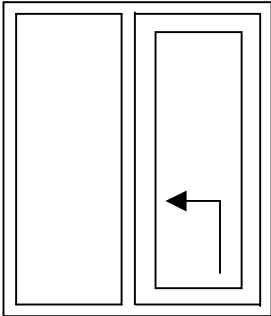
Montage : Zie montage voorschrift samengesteld beslag leverancier.

Nummer: ATT'03.21.255.05

Uitgegeven: 15 januari 2005

vervangt uitgave: 15 december 2003

blad 11 van 26

<p><b>Hefschuifpui</b></p> <p>Afmetingen vleugels          vast- + schuifdeel : <math>h_{max} = 2700 \text{ mm}</math>    <math>b_{max} = 5400 \text{ mm}</math></p> <p>Verankering : Deugdelijk aan stelkozijn met ankers of schroeven van Sendzimir verzinkt- of roestvast staal.</p> <p>Vulling : Volgens NEN 5096: Glas/paneel weerstandsklasse 2 of isolerend dubbelglas.          Volgens ENV 1627: Glas weerstandsklasse 4; paneel weerstandsklasse 2</p> <p>Glaslijst : Aan niet inbraakzijde element. Kokervormig profiel.          Glasmontage : Stel-steunblokjes aan sluit- en hangzijde minimaal ter hoogte van scharnieren en inbraakwerende sluitpunten.</p> <p>Beslag : Kruk afsluitbaar met sleutel.          Cilinder : halve * europrofielcilinder</p>	
<p><b>Hang- sluitwerk</b> : Siegenia type HS-Portal 250 KF</p> <p>Verstijvingsprofiel : In vleugelprofiel: rondom staal wanddikte 2 mm.          In de passieve vleugel is aan de actieve vleugelzijde een extra kokerprofiel 16x42 mm aangebracht.</p> <p>Uittilbeveiliging : Schuifdeel aan bovenzijde opvullen tot max. 3 mm ter plaatse van de sluitzijde.</p> <p>Samenstelling : <b>Vaste vleugel</b> :          Bevestiging: schroeven 4,8x100 mm h.o.h. ca. 600 mm en max. 200 mm van de hoek vanuit glassponning in verstijvingsprofiel van kozijnprofiel bevestigd.  <b>Labyrintprofielen</b> type C-E zijn bevestigd met schroeven 4,8x60 mm h.o.h. <math>\pm 230 \text{ mm}</math> aan verstijvingsprofielen..          Labyrint profiel aan binnenzijde door één wanddikte verstijvingsprofiel.          Labyrint profiel aan buiten zijde door 2 wanddiktes verstijvingsprofiel.</p> <p>Sluitwerk : <b>Siegenia samengesteld beslag</b> type HS-Portal 250 KF met 2 sluitnokken.          Bevestiging: 8x schroeven 4,8x78 mm in verstijvingsprofiel van het vleugelprofiel.</p> <p>Sluitplaat : 2x sluitnokken type A0012.          Bevestiging: 2 schroeven RVS M5x50 mm in RVS draadbussen art. nr. 000.9079.5.007.BO.</p> <p>Beslag : Siegenia kruk type SI-Line art. nr. 843 679 alleen van binnen uit afsluitbaar met sleutel.          Bevestiging: 2 schroeven M5 x70 mm.          Halve * europrofiel cilinder.</p>	<p><b>Hang-/sluitwerk</b> : <b>SKG * gecertificeerd samengesteld hefschuif beslag</b> .</p> <p>Afmetingen vleugel: <math>h =</math> zie matrix SKG * gecertificeerd samengesteld hefschuif beslag  <math>b =</math> zie matrix SKG * gecertificeerd samengesteld hefschuif beslag</p> <p>Verstijvingsprofiel : In kozijnprofiel: rondom staal wanddikte <math>\geq 1,5 \text{ mm}</math>.          In deurprofiel: rondom staal wanddikte <math>\geq 1,5 \text{ mm}</math>.</p> <p>Montage : Zie montage voorschrift samengesteld beslag leverancier.</p>

Nummer: ATT'03.21.255.05

Uitgegeven: 15 januari 2005

vervangt uitgave: 15 december 2003

blad 12 van 26

**Tabel 1 – PVC Hoofdprofielen Gealan systeem- 3000**

3008 Kozijnprofiel 69 mm	3010 Kozijnprofiel 69 mm
3011 Kozijnprofiel 81 mm	3017 Kozijn voor vastglas
3018 Kozijnprofiel 115 mm voor naar binnen openend raam/deur	3019 Kozijnprofiel 115 mm voor naar buiten openend raam/deur
3037 Stijl/Regel 88 mm	3038 Stijl/Regel/ 76 mm
3040 Stijl/Regel 88 mm	3043 Stijl/Regel 119 mm
3056 Wisselprofiel 88 mm	3057 Wisselprofiel 88/115

**Tabel 1 – vervolg PVC Hoofdprofielen Gealan systeem-3000**

3058 Stijl/Regel 80/115	3066 Raamvleugel 78 mm
3071 Raamvleugel 72 mm verdiept liggend.	3073 Raamvleugel 84 mm vlakaanluitend
3076 Deurvleugel 126 mm naar binnen openend	3077 Raamvleugel 84 mm naar buiten openend
3086 Kozijnprofiel	3307
3081 Raamvleugel 105 mm naar binnen openend	3091 Raamvleugel 84 mm naar binnen openend
3087 Kozijn voor vastglas	3093 Raamvleugel 78 mm



**KOMO.**

Maatgevend voor de bouw



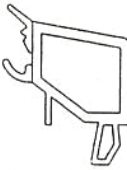


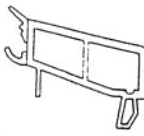
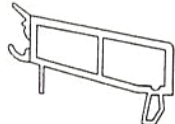
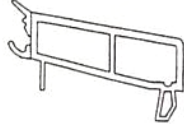
Nummer: ATT'03.21.255.05

Uitgegeven: 15 januari 2005

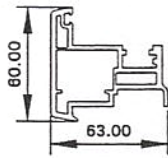
vervangt uitgave: 15 december 2003

blad 13 van 26

**Tabel 2 – PVC Hulprofielen Gealan systeem - 3000**

3108 Glaslat 32/48 mm	3109 Glaslat
	
3116 Glaslat	3120 Glaslat 20/36
	
3124 Glaslat	3126 Glaslat
	
3132 Glaslat 8/24	3138 Glaslat
	

**Tabel 2 – vervolg PVC Hulprofielen Gealan systeem - 3000**

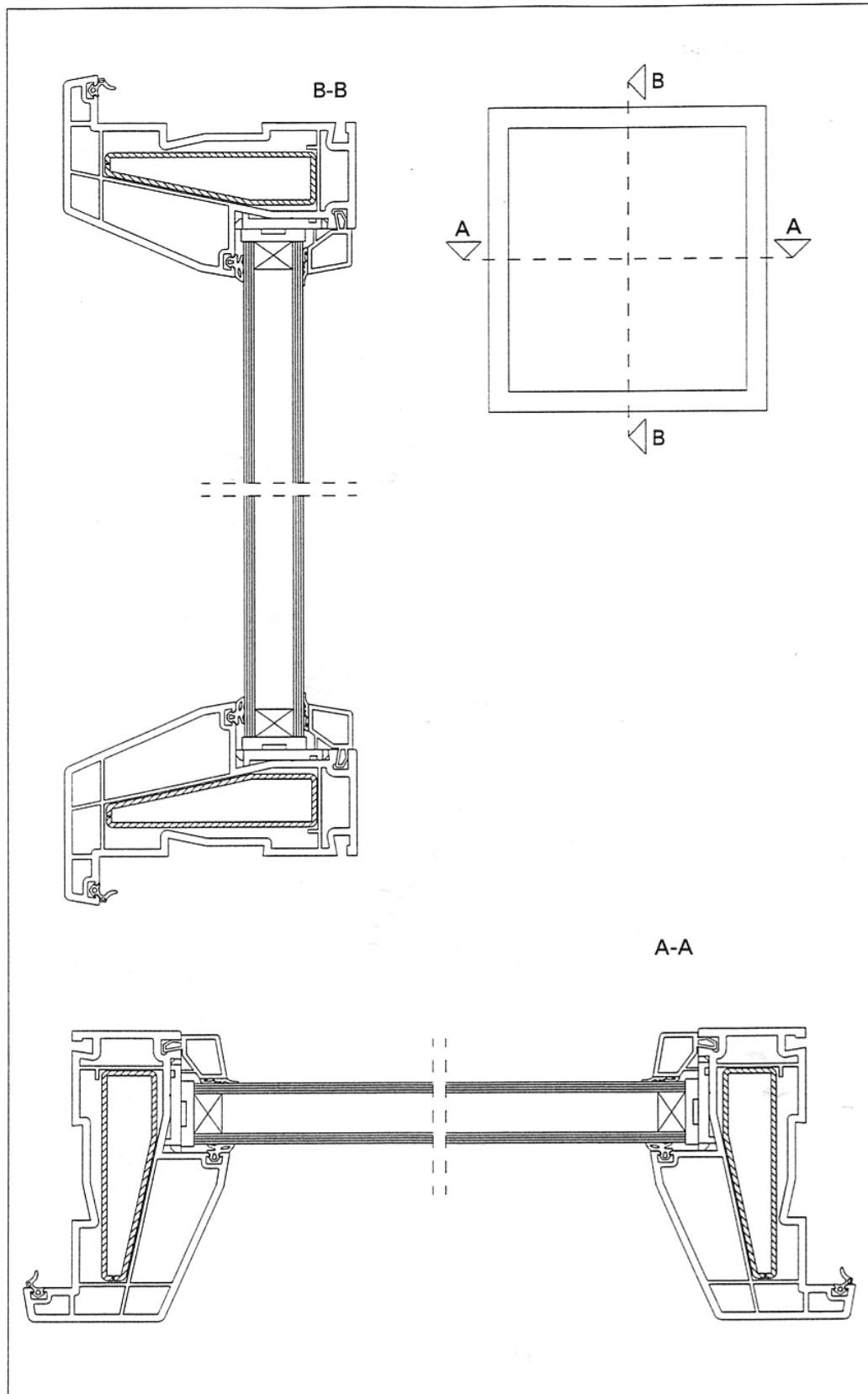
3080 Stolprofiel 60 mm	
	

Tabel 3 – Verstijvingsprofielen Tabel 3 – vervolg Verstijfingsprofielen

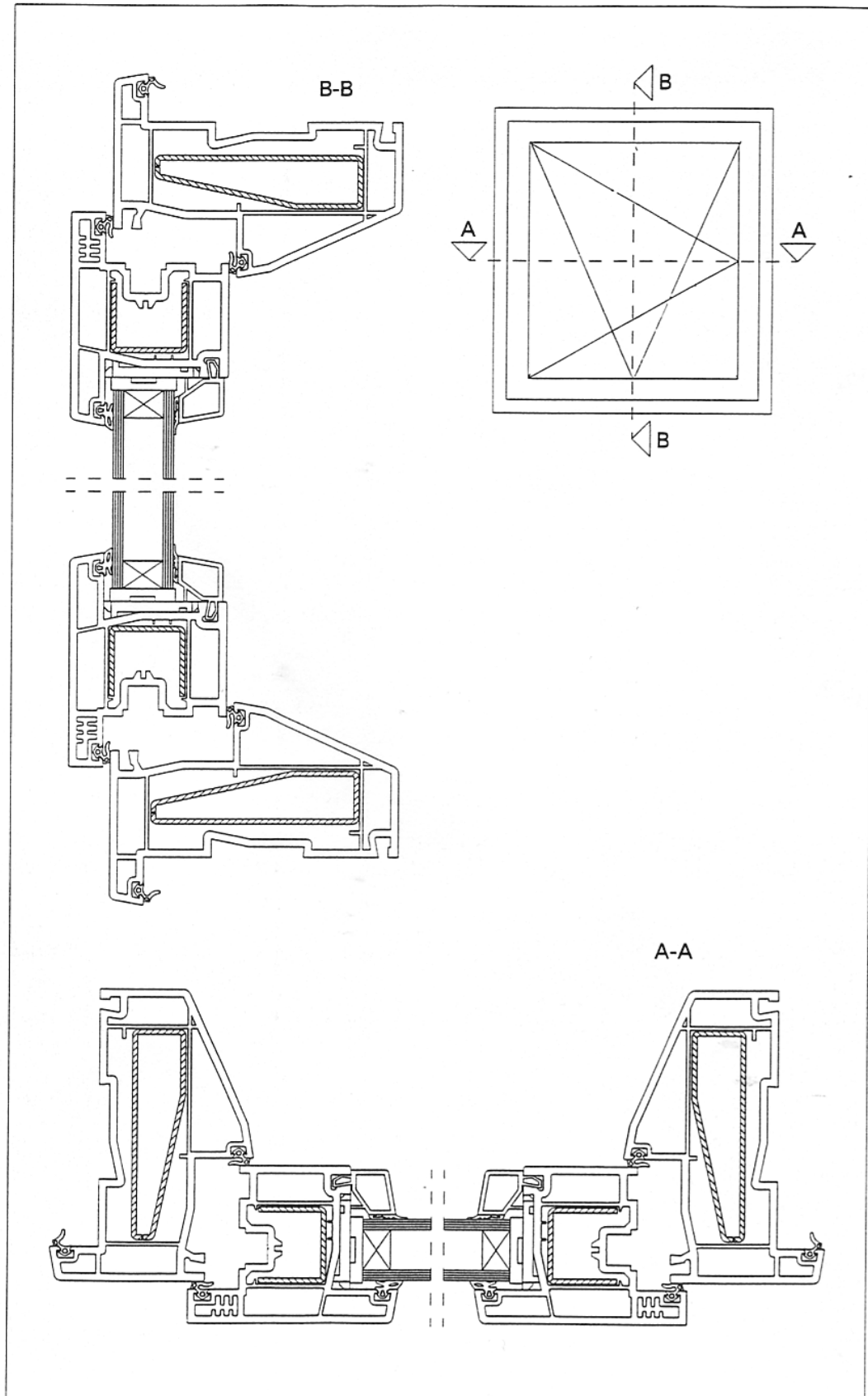
<p>3701 toepassing: 3010</p>	<p>3702 toepassing: 3011</p>	<p>3716 toepassing: 3011</p>	<p>3717 toepassing: 3017,3018,3019, 3057,3058</p>
<p>3703 toepassing: 3010</p>	<p>3704 toepassing: 3011, 3026</p>	<p>3718 toepassing: 3011</p>	<p>3724 toepassing: 3067</p>
<p>3710 toepassing: 3008</p>	<p>3711 toepassing: 3008, 3073 ,3077, 3091</p>	<p>3717 toepassing: 3067</p>	<p>3728 toepassing: 3078, 3081</p>
<p>3712 toepassing: 3008, 3073, 3077, 3091</p>	<p>3713 toepassing: 3040, 3056</p>	<p>3732 toepassing: 3043, 3042, 3076</p>	<p>3736 toepassing: 3043, 3042,3076</p>
<p>3714 toepassing: 3040, 3056</p>		<p>3745</p>	<p>3785</p>
		<p>3786</p>	<p>3787</p>



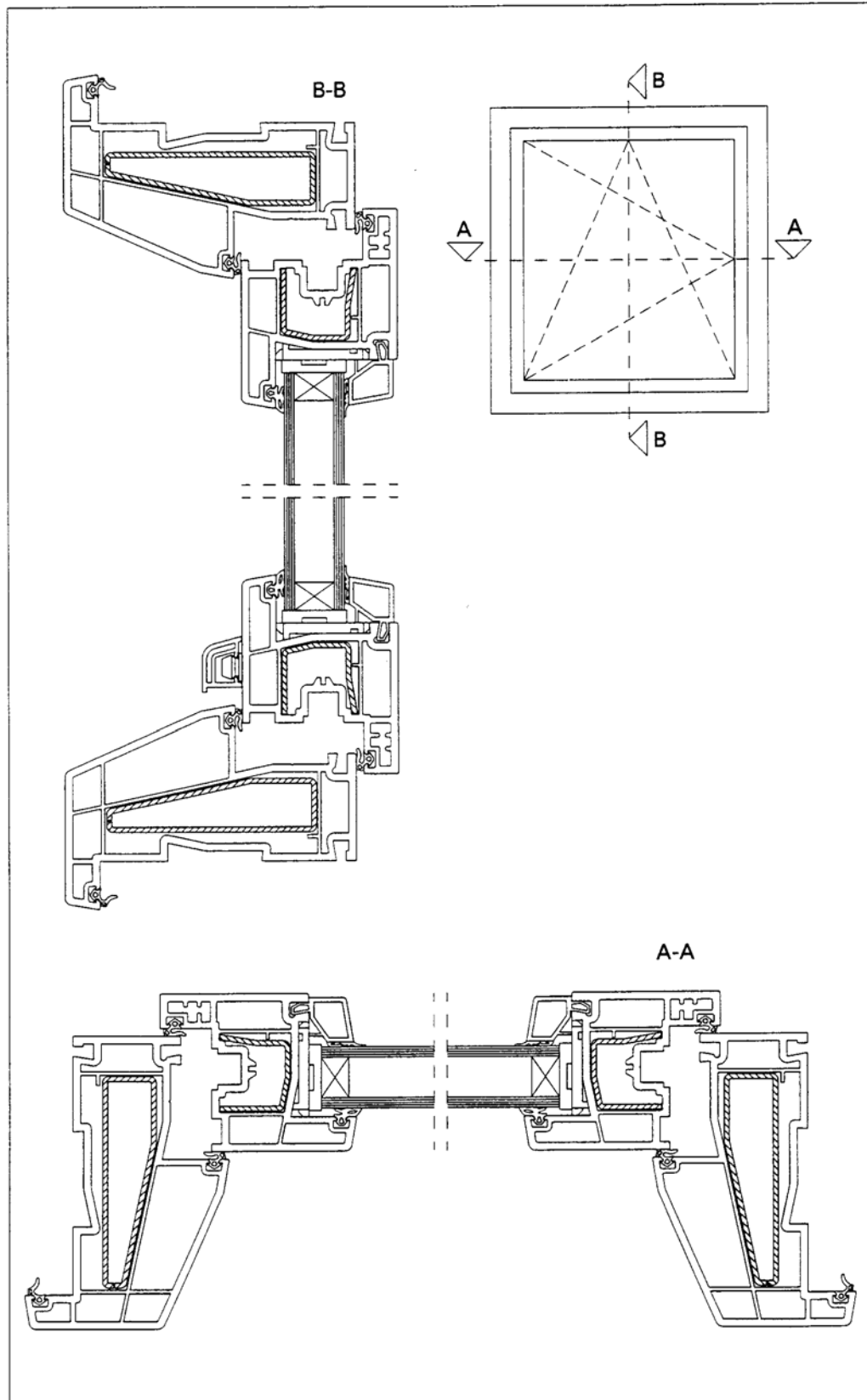
## Een vastraam



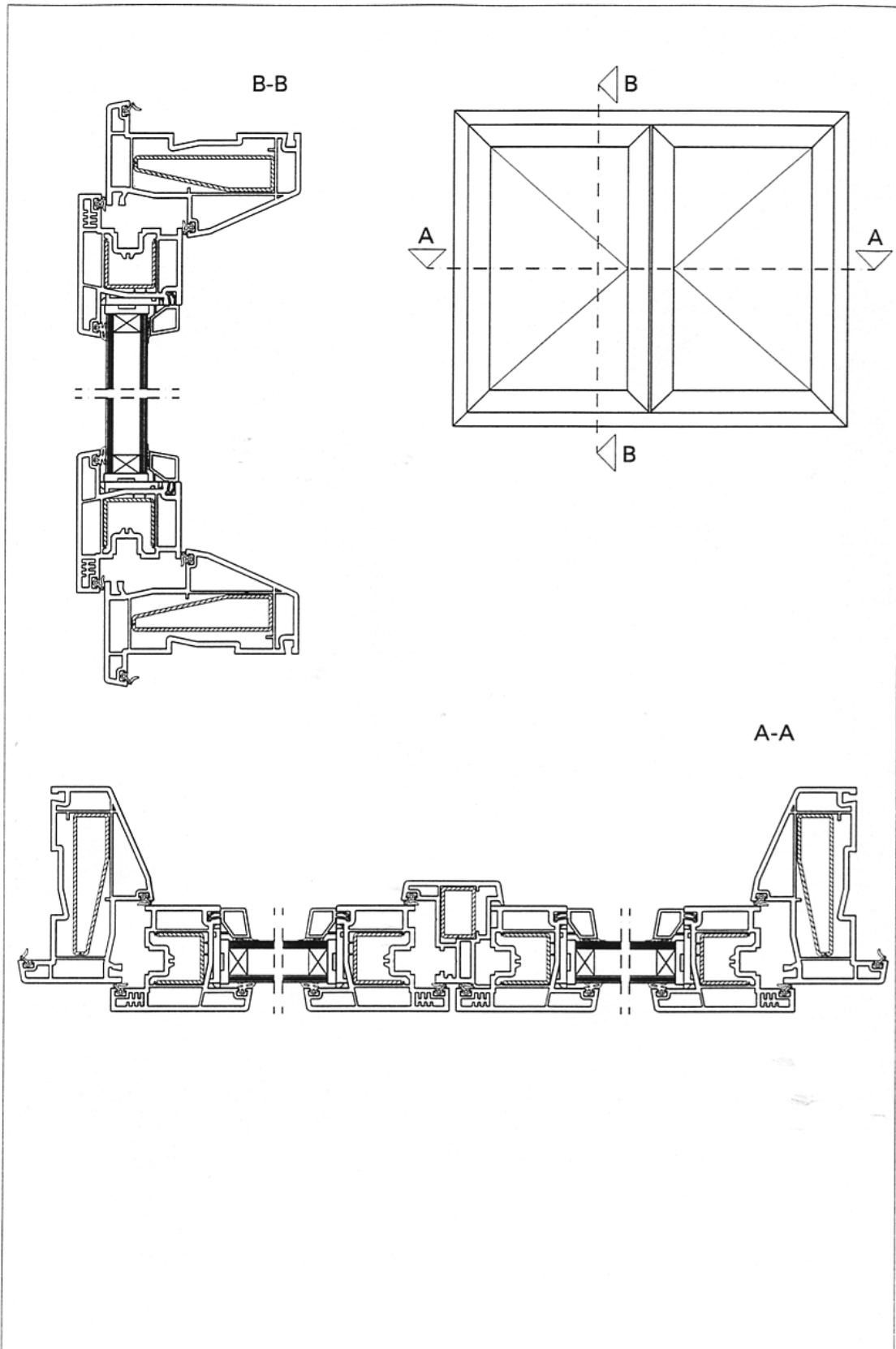
**Een raam (buitendraaiend)**



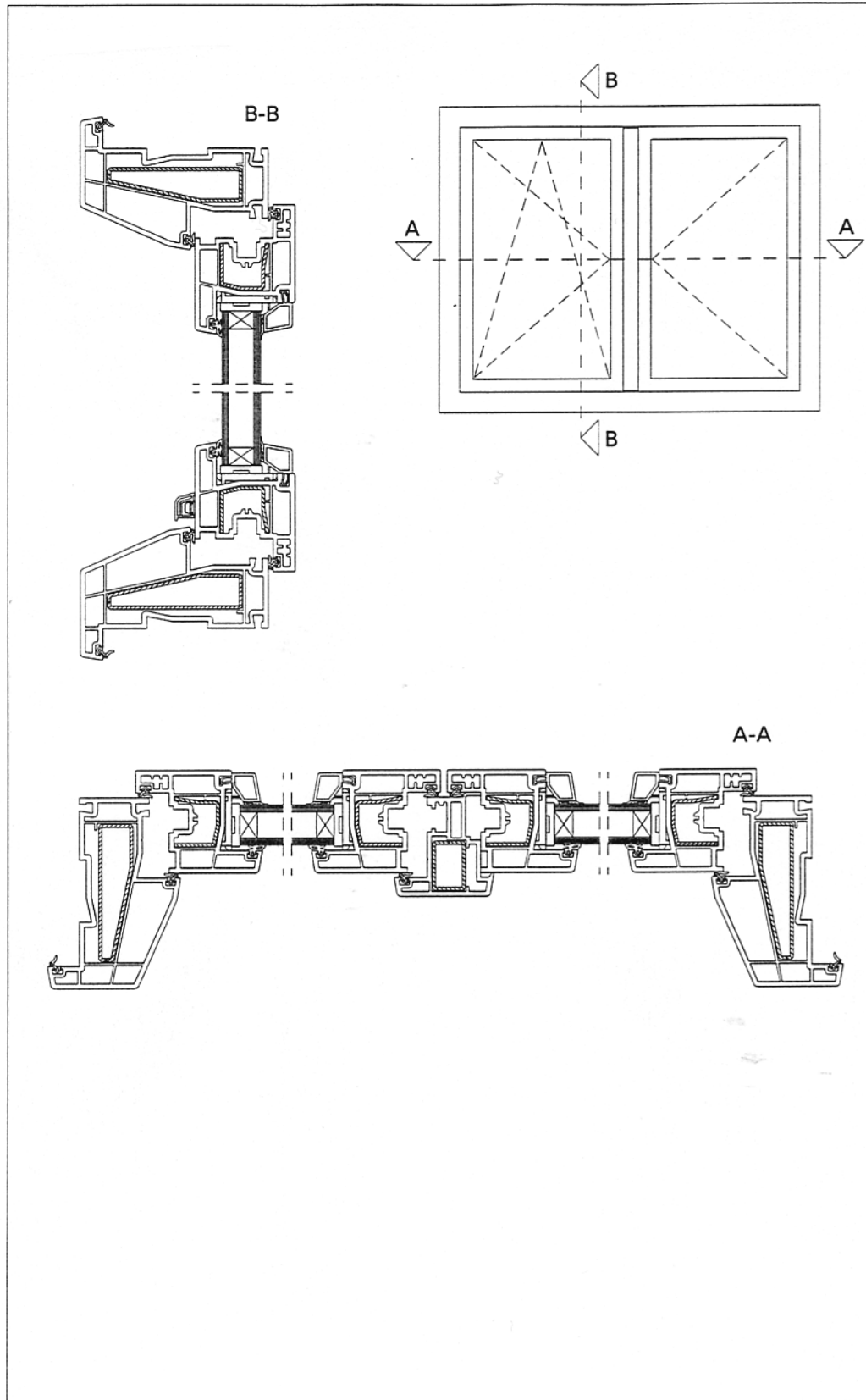
## Een draaivalraam



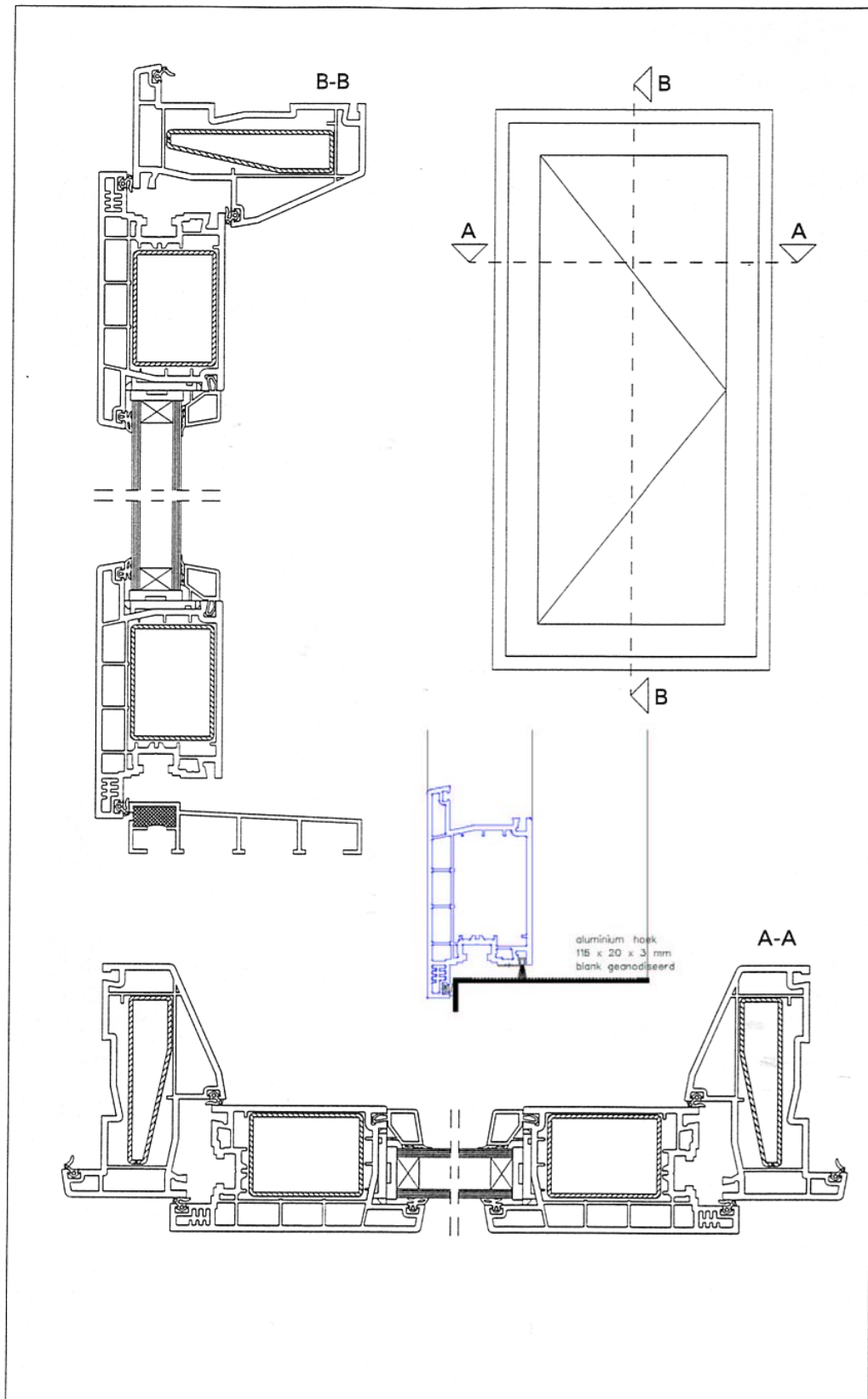
**Een stolpraam (buitendraaiend)**



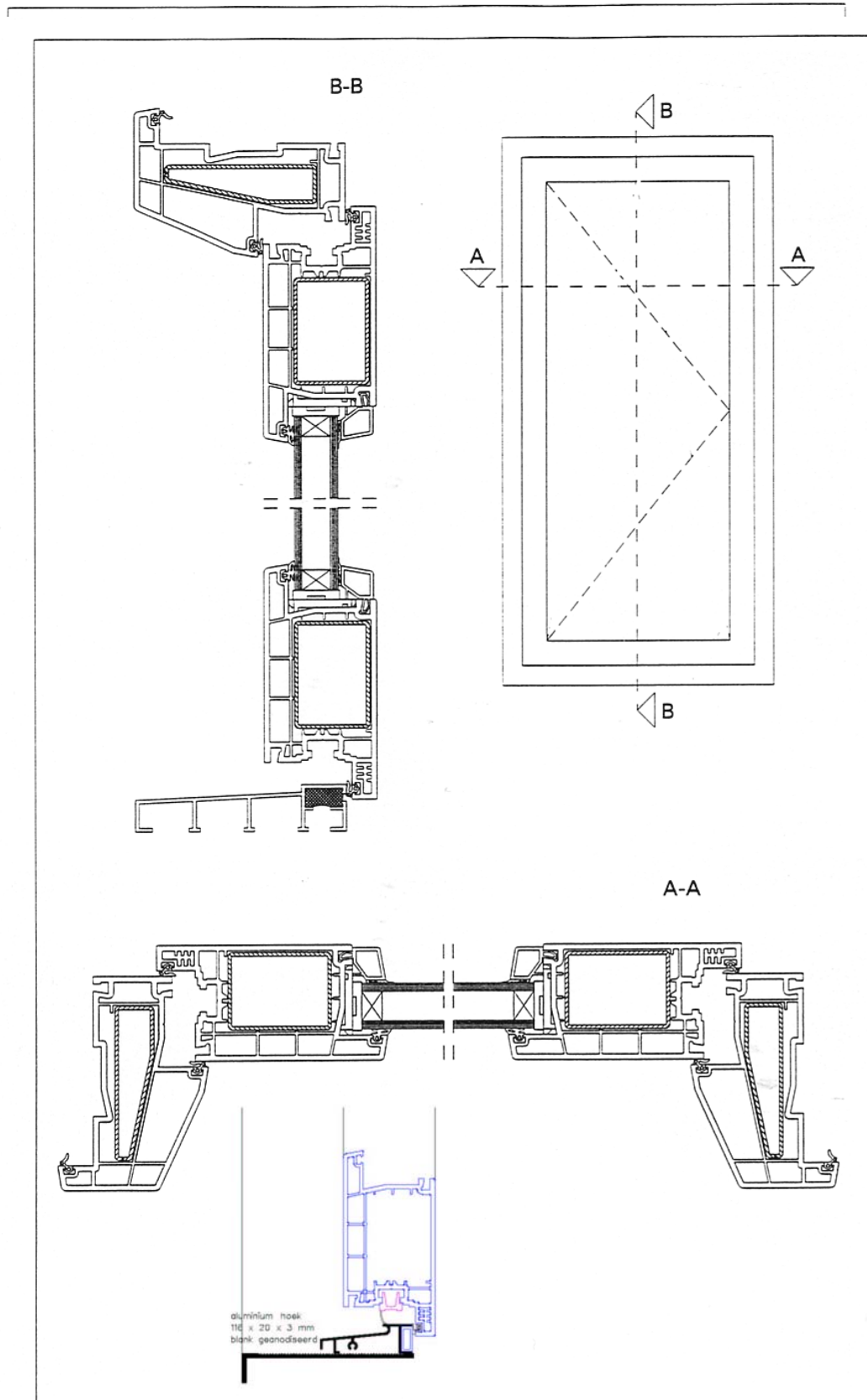
**Een stolpraam (binnendraaiend)**



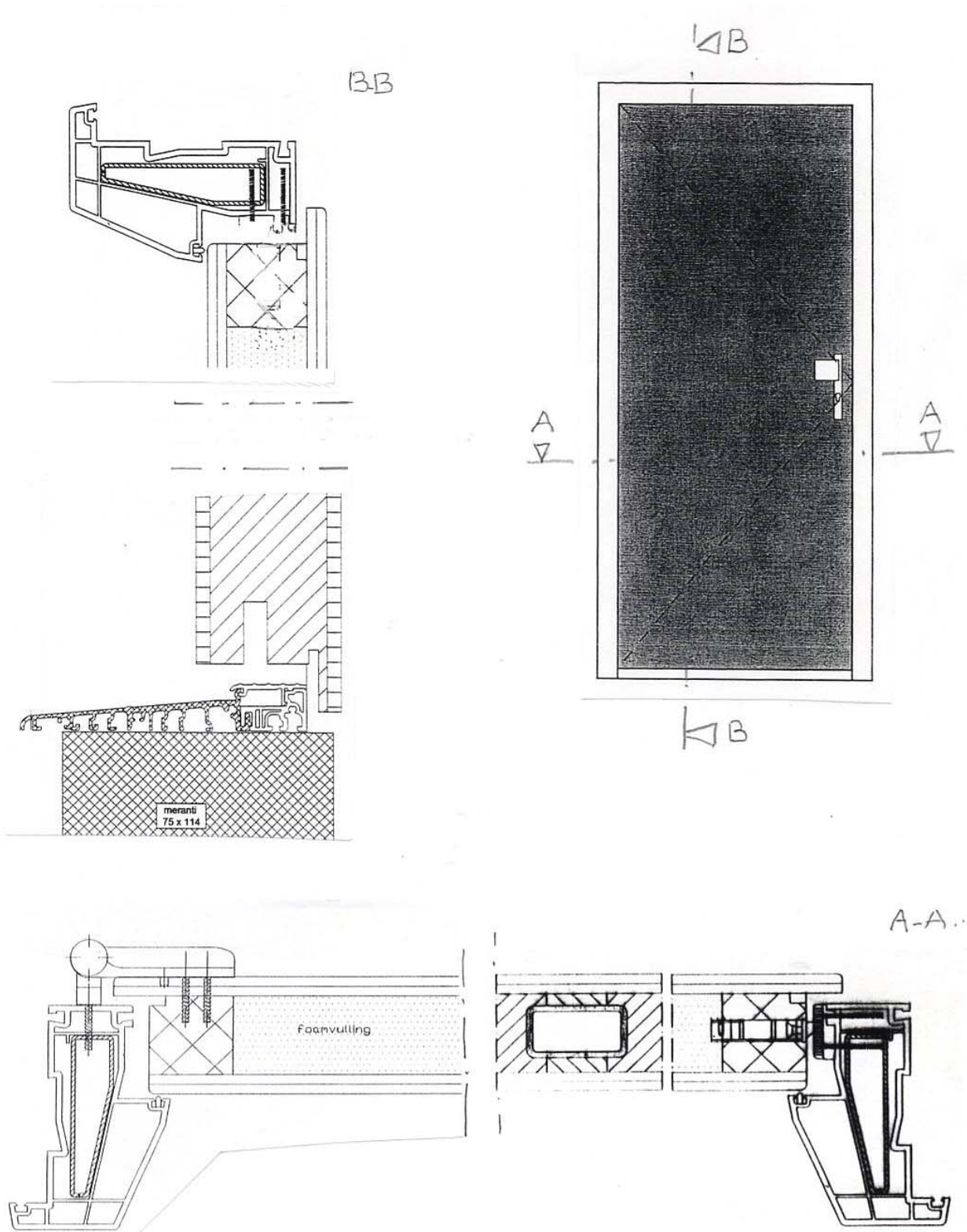
## Een deur (buitendraaiend)



## Een deur (binnendraaiend)

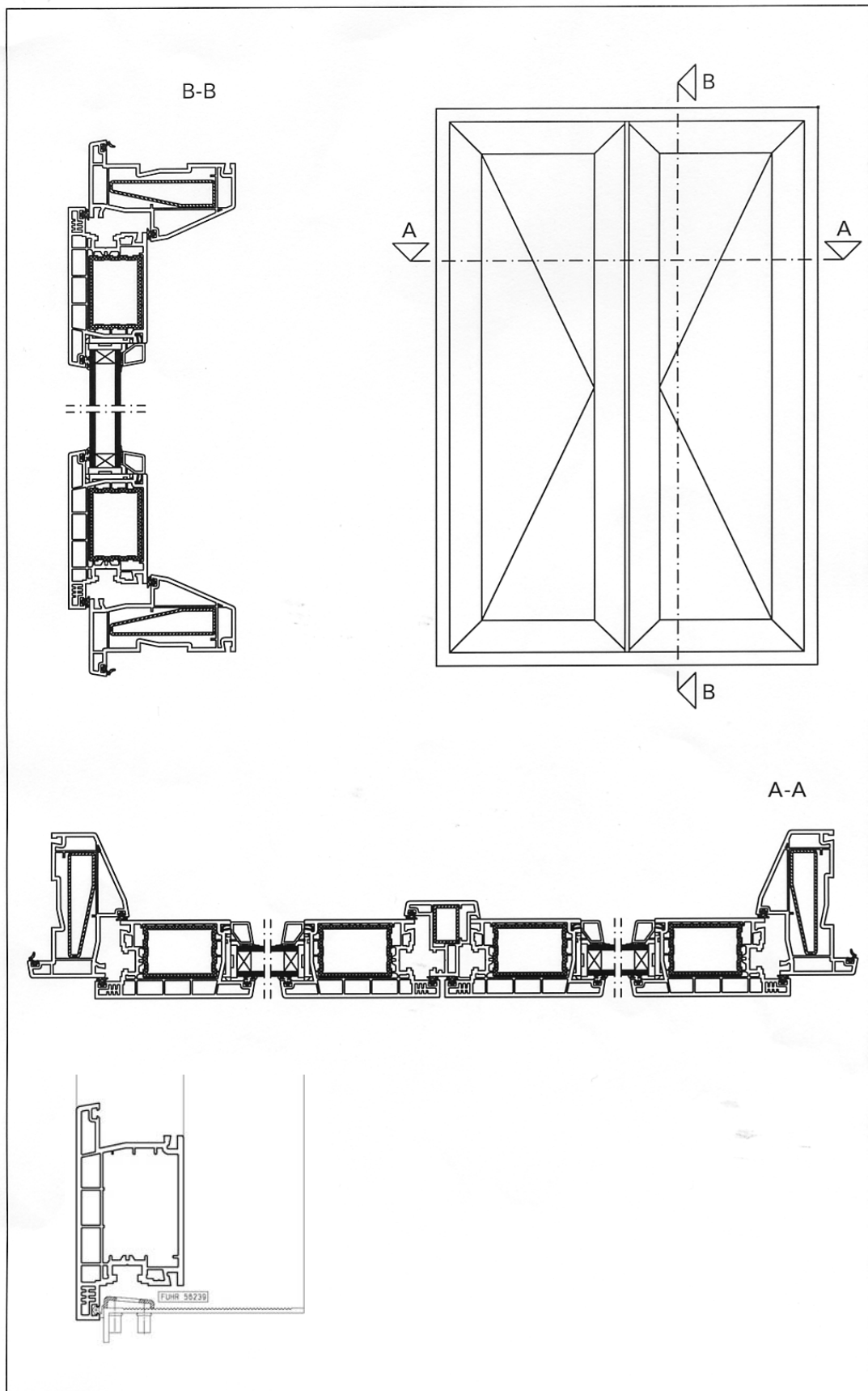


## Een houten deur (binnendraaiend)

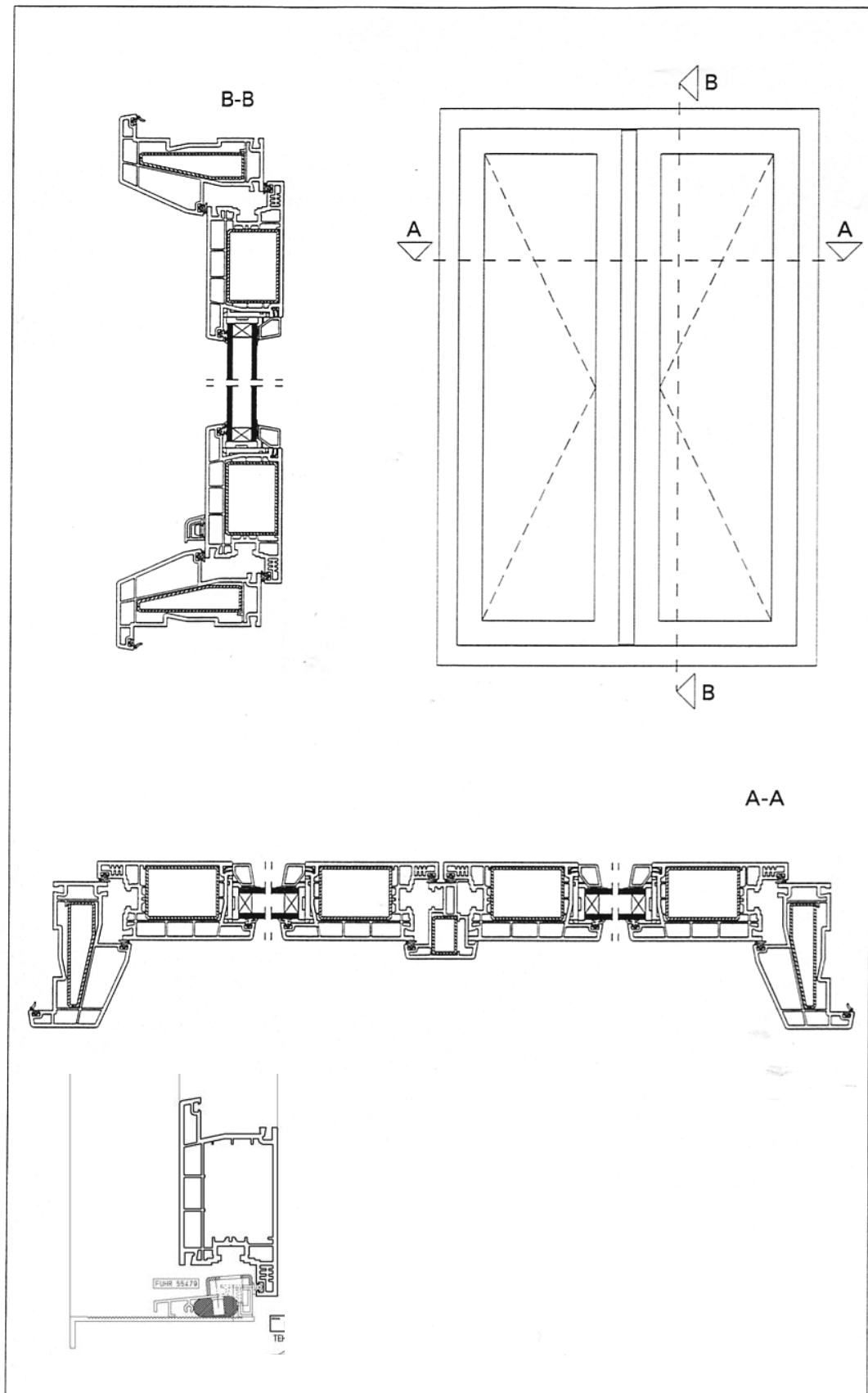




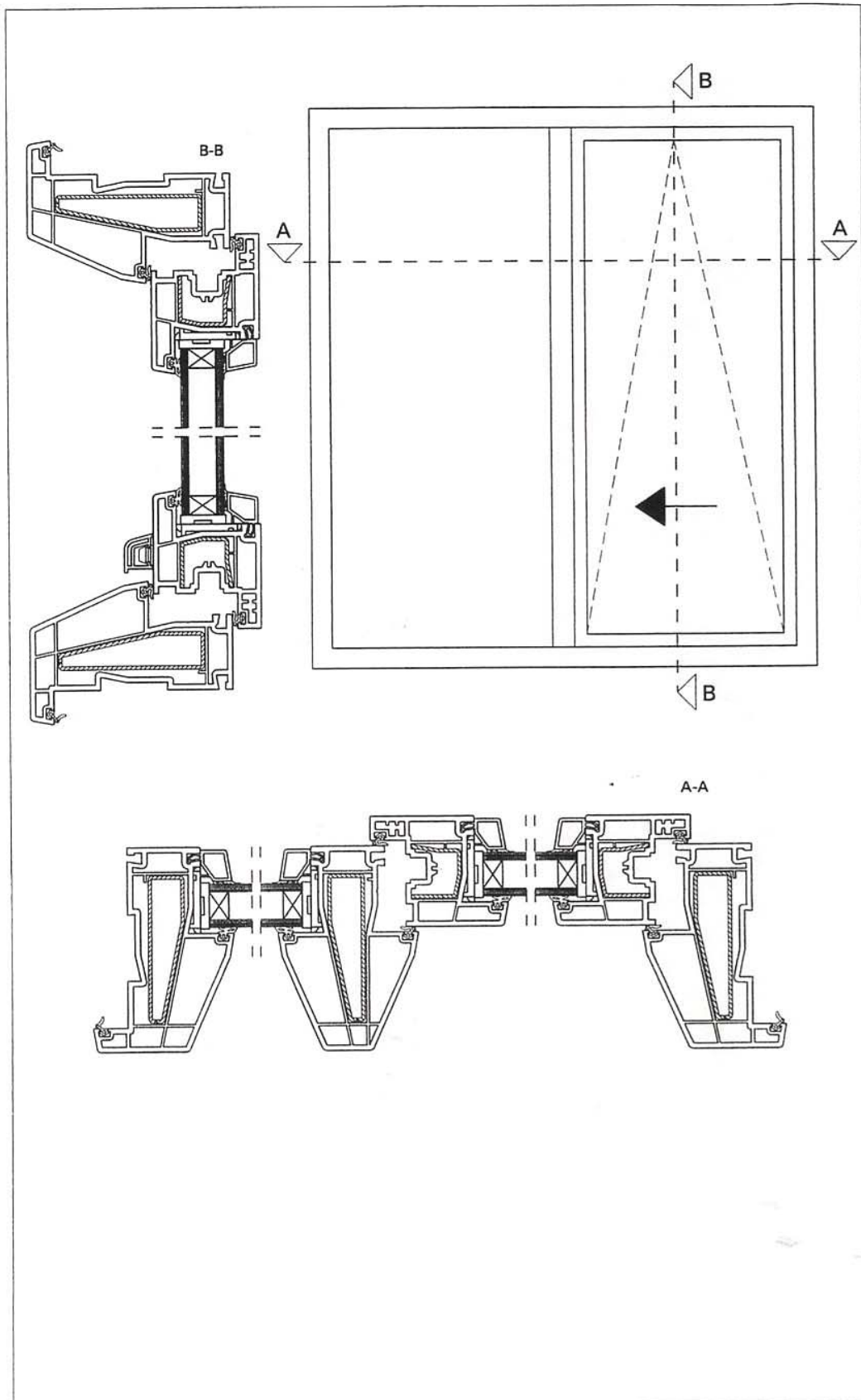
## Een stolpdeur (buitendraaiend)



## Een stolpdeur (binnendraaiend)



## Een pui (parallel, schuif, kiep)



## Een hefschuifpui

Een hefschuifpui

